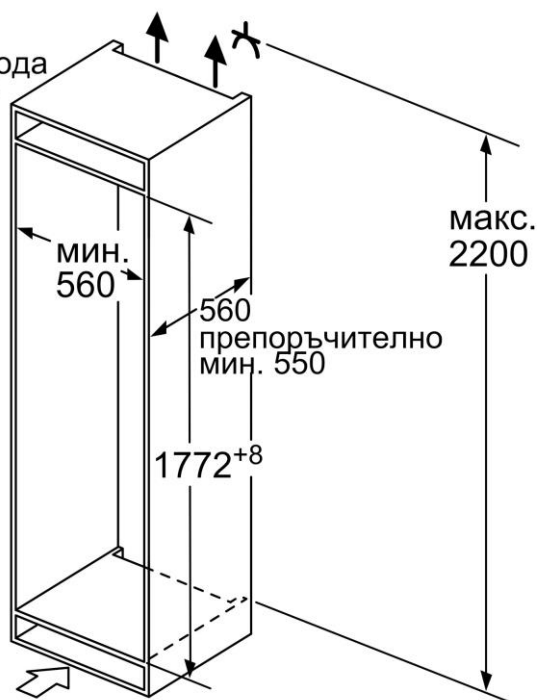


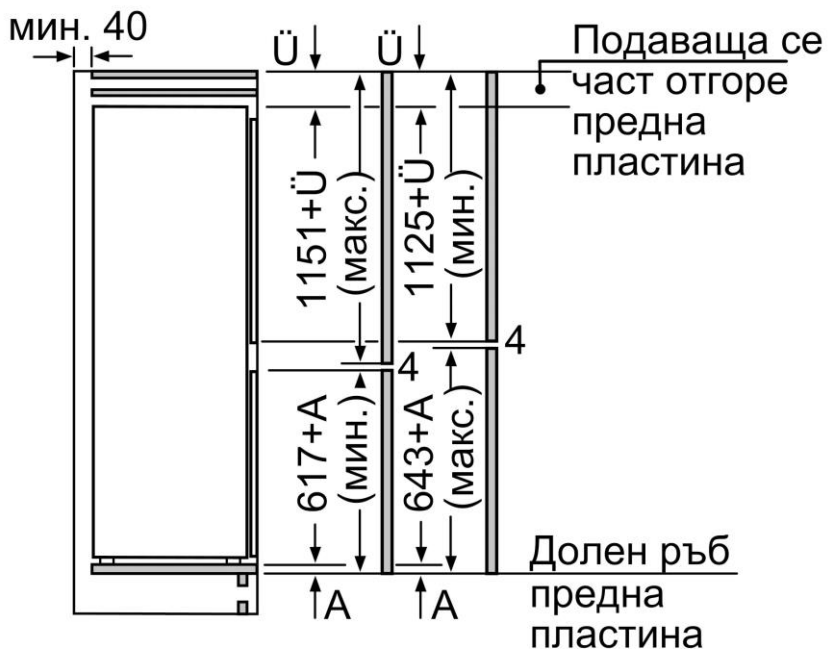
Измерване в мм

Изход на въздухопровода
мин. 200 см²



Венти-
лационна
площ
в основата
мин. 200 см²

Измерване в мм

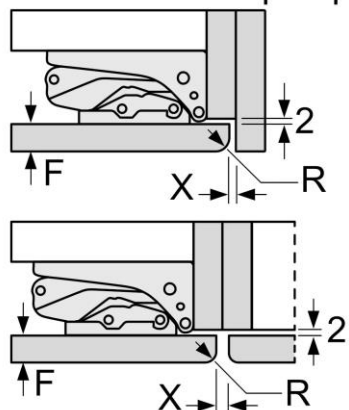


Посочените размери на вратата на кухненски уред важат за процеп на врата от 4 мм.

Измерване в мм

Измерване в мм

Препоръка размери отвор за плосък шарнир



F	R	X
16-19	0-3	2,5
20	0-1	3
	2-3	2,5
21	0-1	3
	2-3	2,5
22	0	4
	1	3,5
	2-3	3

Препоръчителните размери на отвора от таблицата трябва да се спазват, за да се гарантира отваряне без сблъсък на вратата на уреда и да се избегнат повреди по кухненския шкаф.